

HF 3360

DALI-2 Input Device - inbouw rond
 EAN 4007841 057343
 art.nr. 057343



Hochfrequenz Sensor
360°



Max. Ø 8 m



IP20



2 - 1000 Lux



Ideal 2 - 2,8 m



Energie sparen

5 years

Herstellergarantie steinel-
professional.de/garantie



CE

Functiebeschrijving

Die laat zich door niets tegenhouden. HF-bewegingsmelder HF 3360, ideaal voor keldergangen, trappenhuizen, parkeergarages, montagehoogte 2,8 m hoog, 360° registratie, reikwijdte 1 – 8 m (radiaal), temperatuuronafhankelijke registratie, HF-sensortechniek dringt ook door glas, hout en snelbouwwanden heen. Verkrijgbaar in ronde en rechthoekige opbouw- en inbouwuitvoering. DALI-2 Input Device staat het toe dat sensoren de verzamelde sensorgegevens doorsturen naar overkoepelende lichtmanagementsystemen.

Technische gegevens

Afmetingen (Ø x H)	124 x 95 mm	Montagehoogte	2,00 – 4,00 m
Met bewegingsmelder	Ja	Montagehoogte max.	4,00 m
Fabrieksgarantie	5 jaar	Optimale montagehoogte	2,8 m
Instellingen via	Bus	HF-techniek	5,8 GHz
Met afstandsbediening	Nee	Registratie	evt. door glas, hout en snelbouwwanden
Variant	DALI-2 Input Device - inbouw rond	Registratiehoek	360 °
VPE1, EAN	4007841057343	Openingshoek	180 °
Uitvoering	Bewegingsmelder	Onderkruipbescherming	Ja
Toepassing, plaats	Binnen	verkleining van de registratiehoek per segment mogelijk	Nee
Toepassing, ruimte	functionele ruimte / bergruimte, trappenhuis, WC / wasruimte, parkeergarage, Binnen	Elektronische instelling	Ja
kleur	wit	Mechanische instelling	Nee
Kleur, RAL	9003	Reikwijdte radiaal	Ø 8 m (50 m ²)
Incl. hoekwandhouder	Nee	Reikwijdte tangentiaal	Ø 8 m (50 m ²)
Montageplaats	wand, plafond, hoek	Zendvermogen	< 1 mW
Montage	In de muur, Wand, Plafond, hoek	Schemerinstelling	2 – 1000 lx

HF 3360

DALI-2 Input Device - inbouw rond
EAN 4007841 057343
art.nr. 057343



Technische gegevens

Bescherming	IP20
Omgevingstemperatuur	-20 – 50 °C
Materiaal	kunststof
Stroomtoevoer	12 – 22,5 V
Eigen verbruik	0,5 W
Voedingsspanning detail	DALI-bus
Aantal DALI deelnemers	5
Steuerausgang, Dali	Adressable/Slave
Met busaansluiting	Ja
Technologie, sensoren	Hoogfrequente straling, Lichtsensor

basislichtfunctie	Nee
Hoofdlicht instelbaar	Nee
Schemerinstelling Teach	Nee
Regeling constant licht	Nee
Koppeling	Ja
Soort koppeling	Master/slave
Koppeling via	DALI-bus
Max. Stroomverbruik volgens IEC 62386-101	24 mA
Typisch stroomverbruik bij 16V ingangsspanning	8 mA
Max. Stromaufnahme bei 10V Eingangsspannung im regulären Betrieb	12 mA

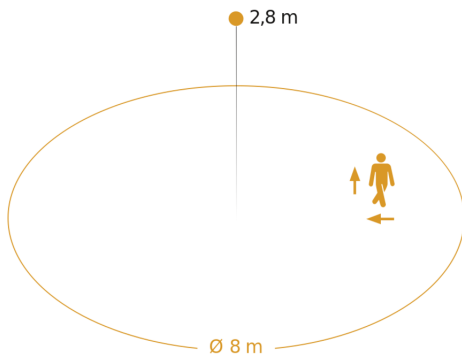
Toebehoren

EAN 4007841 009151	Afstandsbediening Smart Remote
EAN 4007841 056704	Zwart Paneel voor de HF 3360

HF 3360

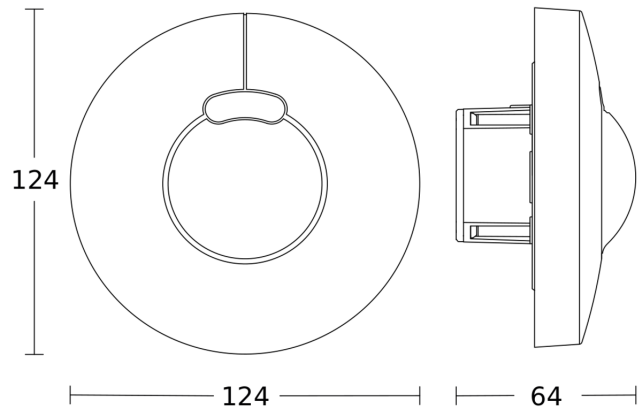
DALI-2 Input Device - inbouw rond
EAN 4007841 057343
art.nr. 057343

Registratiebereik



Mogelijke montagehoogte: 2,00 m - 4,00 m
Oranje: radiaal en tangentiaal

Maten



aansluitschema

